



BUNN[®]
Quality Since 1840

AXIOM[®]
BrewWISE[®]



CATÁLOGO ILUSTRADO DE PIEZAS

Los diseños, materiales, pesos, especificaciones, y dimensiones del equipamiento o de las piezas de reemplazo se encuentran sujetos a cambios sin aviso.

BUNN-O-MATIC CORPORATION
POST OFFICE BOX 3227
SPRINGFIELD, ILLINOIS 62708-3227
TELÉFONO: (217) 529-6601 FAX: (217) 529-6644



GARANTÍA DE PRODUCTO COMERCIAL DE BUNN-O-MATIC

Bunn-O-Matic Corp. ("BUNN") garantiza el equipo fabricado por ellos de la siguiente manera:

- 1) Airpots, jarras térmicas, decantadores, servidores GPR, dispensadores de té/café frío, cafeteras monodosis MCR/MCP/MCA, y servidores Thermofresh (mecánicos y digitales) – 1 año en partes y 1 año en mano de obra.
- 2) Todo otro equipo – 2 años en partes y 1 año en mano de obra más las garantías adicionales especificadas a continuación:
 - a) Circuitos electrónicos y/o tarjetas de control – partes y mano de obra por 3 años.
 - b) Compresores en equipo de refrigeración – 5 años en partes y 1 año en mano de obra.
 - c) Molinos en equipos para moler café, de moler y cumplir con el análisis de colador de malla original de fábrica - en partes y mano de obra por 4 años ó 40,000 libras de café, lo que ocurra primero.

Estos períodos de garantía rigen desde la fecha de instalación. BUNN garantiza que el equipo que fabrica estará comercialmente libre de defectos de material y de manufactura que pudieren existir en el momento de la fabricación y aparecer dentro del período de garantía pertinente. Esta garantía no se aplica a ningún equipo, componente o pieza que no haya sido fabricada por BUNN o que, a juicio de BUNN, haya sido afectada por uso indebido, negligencia, alteraciones, instalación u operación indebida, mantenimiento o reparaciones indebidas, limpieza y descalcificación no periódica, fallas de equipo debido a la mala calidad de agua, daños o accidentes. Además esta garantía no aplica a artículos de repuesto que están sujetos al uso normal pero no limitado a sellos y empaques. Esta garantía está condicionada a que el Comprador: 1) informe oportunamente a BUNN sobre cualquier reclamo que se deba hacer bajo la presente garantía telefónicamente al (217) 529-6601 o por escrito a Post Office Box 3227, Springfield, Illinois 62708-3227; 2) si BUNN lo solicitara, realice un envío prepago del equipo defectuoso a un local de servicios BUNN autorizado; y 3) reciba previa autorización por parte de BUNN estipulando que el equipo defectuoso se encuentra bajo garantía.

LA GARANTÍA ANTERIOR ES EXCLUSIVA Y EN LUGAR DE CUALQUIER OTRA GARANTÍA, ESCRITA U ORAL, EXPLÍCITA O IMPLÍCITA, INCLUIDA CUALQUIER GARANTÍA IMPLÍCITA DE COMERCIALIZACIÓN O IDONEIDAD PARA UN CIERTO FIN, PERO SIN LIMITARSE A ÉSTA. Los agentes, distribuidores o empleados de BUNN no están autorizados para modificar esta garantía o dar garantías adicionales que hagan responsable a BUNN. Según esto, las declaraciones hechas por dichos individuos, ya sean orales o escritas, no constituyen garantías y no se debe confiar en ellas.

Si BUNN determina a su propio juicio que el equipo no se ajusta a la garantía, BUNN, a su exclusiva elección mientras el equipo esté en garantía, 1) suministrará piezas de reemplazo y/o mano de obra sin cargo (durante los períodos de garantía correspondientes a las partes y mano de obra especificados anteriormente) para reparar los componentes defectuosos, siempre y cuando dicha reparación sea efectuada por un Representante de Servicios Autorizado de BUNN; o 2) reemplazará el equipo o reembolsará el precio de compra pagado por el equipo.

EL RECURSO DEL COMPRADOR CONTRA BUNN POR EL INCUMPLIMIENTO DE CUALQUIERA DE LAS OBLIGACIONES QUE SURGEN DE LA VENTA DE ESTE EQUIPO, YA SEAN ÉSTAS DERIVADAS DE LA GARANTÍA O DE CUALQUIER OTRA ÍNDOLE, SE LIMITARÁ, A EXCLUSIVA ELECCIÓN DE BUNN SEGÚN SE ESPECIFICA EN EL PRESENTE DOCUMENTO, A LA REPARACIÓN, EL REEMPLAZO O EL REEMBOLSO.

En ningún caso BUNN se hará responsable por cualquier otro daño o pérdida, incluyendo pero sin limitarse a, ganancias perdidas, ventas perdidas, pérdida de uso del equipo, reclamos de los clientes del comprador, costos de capital, costos de tiempo de parada, costos de equipos, instalaciones o servicios sustitutos, ni ningún otro daño especial, concomitante o emergente.

392, A Partner You Can Count On, Air Infusion, AutoPOD, AXIOM, BrewLOGIC, BrewMETER, Brew Better Not Bitter, BrewWISE, BrewWIZARD, BUNN Espresso, BUNN Family Gourmet, BUNN Gourmet, BUNN Pour-O-Matic, BUNN, BUNN with the stylized red line, BUNNlink, Bunn-O-Matic, Bunn-O-Matic, BUNNserve, BUNNSERVE with the stylized wrench design, Cool Froth, DBC, Dr. Brew stylized Dr. design, Dual, Easy Pour, EasyClear, EasyGard, FlavorGard, Gourmet Ice, Gourmet Juice, High Intensity, iMIX, Infusion Series, Intellisteam, My Café, Phase Brew, PowerLogic, Quality Beverage Equipment Worldwide, Respect Earth, Respect Earth with the stylized leaf and coffee cherry design, Safety-Fresh, savemycoffee.com, Scale-Pro, Silver Series, Single, Smart Funnel, Smart Hopper, SmartWAVE, Soft Heat, SplashGard, The Mark of Quality in Beverage Equipment Worldwide, ThermoFresh, Titan, trifacta, TRIFECTA (stylized logo), Velocity Brew, Air Brew, Beverage Bar Creator, Beverage Profit Calculator, Brew better, not bitter., Build-A-Drink, BUNNSource, Coffee At Its Best, Cyclonic Heating System, Daypart, Digital Brewer Control, Element, Milk Texturing Fusion, Nothing Brews Like a BUNN, Picture Prompted Cleaning, Pouring Profits, Signature Series, Sure Tamp, Tea At Its Best, The Horizontal Red Line, Ultra son marcas comerciales o marcas comerciales registradas de Bunn-O-Matic Corporation. La configuración de la carcasa de la percoladora comercial trifacta® es una marca registrada de Bunn-O-Matic Corporation.

ÍNDICE

CARCASAS.....	4
EL TANQUE Y SUS COMPONENTES	6
VÁLVULA DE DISPENSADO, CABEZAL ROCIADOR Y GRIFO	8
VÁLVULA SOLENOIDE DE LLENADO Y TUBERÍA.....	10
ENSAMBLAJES DE CALENTADOR Y BOBINA.....	12
EMBUDO Y JARRA.....	14
CONTROLES ELÉCTRICOS Y DE OPERACIONES	16
ÍNDICE NUMÉRICO	18

Explicación de códigos:

15 - Todos los componentes de la máquina están clasificados para 120 voltios CA, (15 amperios)

20 - Todos los componentes de la máquina están clasificados para 120 voltios CA, (20 amperios)

35 (120/240V)- El calentador del tanque está clasificado para 240 voltios ca, todos los demás componentes están clasificados para 120 voltios ca (20 amperios)

DV- Doble Voltaje. Tanques con 2 calentadores con conmutador “SINGLE AXIOM” - Reemplazo SINGLE CDBC” cajón de 15”, únicamente la estación de calentador de percolación, lote COMPLETO/MEDIO

A- Todos los componentes de la máquina están clasificados para 240 voltios ca

B- Todos los componentes están clasificados ya sea para 100 voltios ca o 200 voltios ca.

CE- Todos los componentes están clasificados para 230 voltios ca, para uso en Europa.

TWIN- 2 cafeteras en un 1 chasis.

APS- Servidor Airpot (Sin calentadores)

TC- Jarra Termal (Sin calentadores)

TS- Servidor Termal (Sin calentadores)

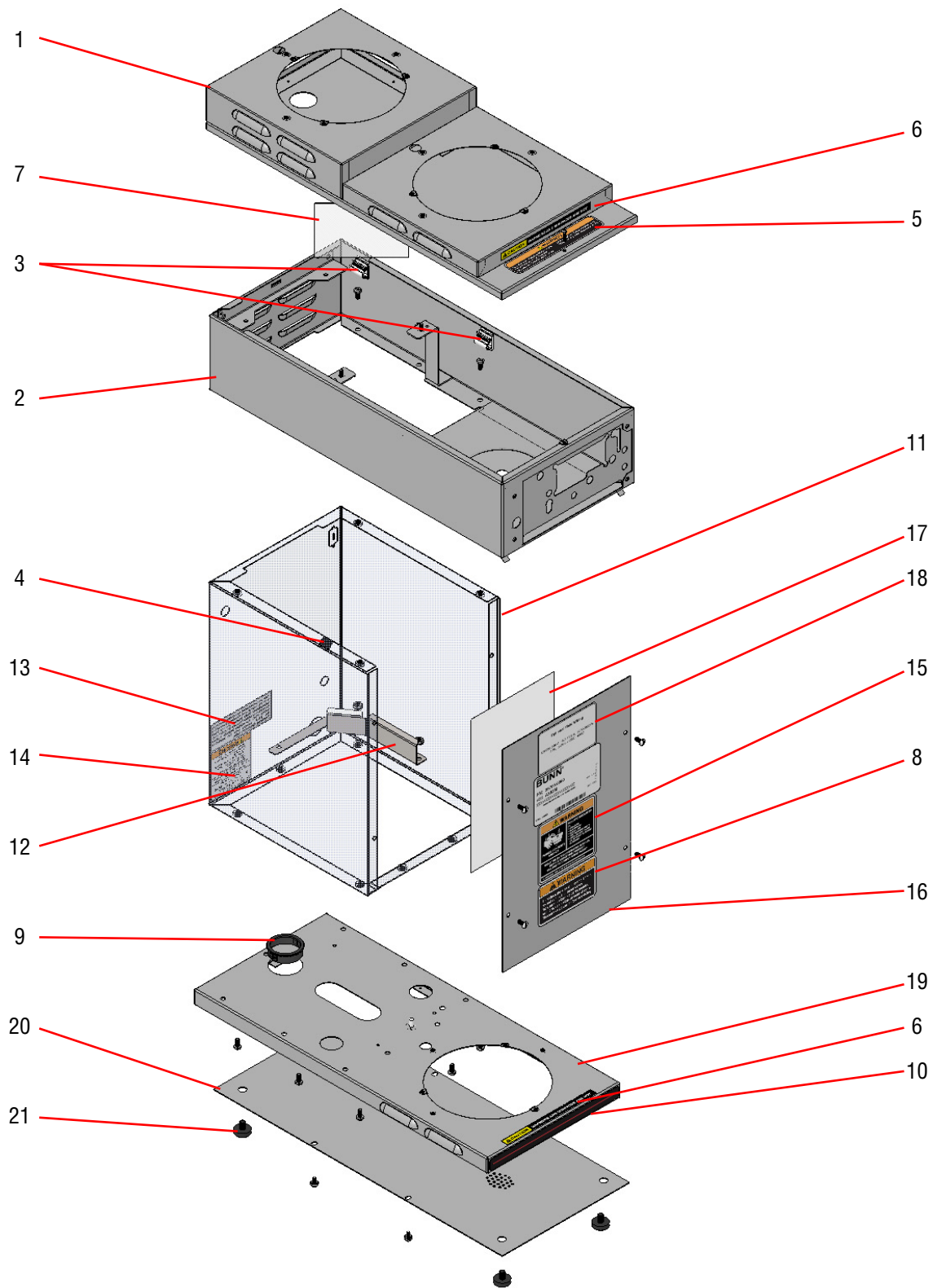
Para pedir filtros de café, filtros de agua u otros accesorios, refiérase a las Hojas de Especificaciones en www.bunn.com

Fracción	Decimal	Fracción	Decimal
1/16	0.063	9/16	0.563
1/8	0.125	5/8	0.625
3/16	0.188	11/16	0.688
1/4	0.250	3/4	0.750
5/16	0.313	13/16	0.813
3/8	0.375	7/8	0.875
7/16	0.438	15/16	0.938
1/2	0.500	1	1.000



CARCASAS

AXIOM[®]
BrewWISE[®]



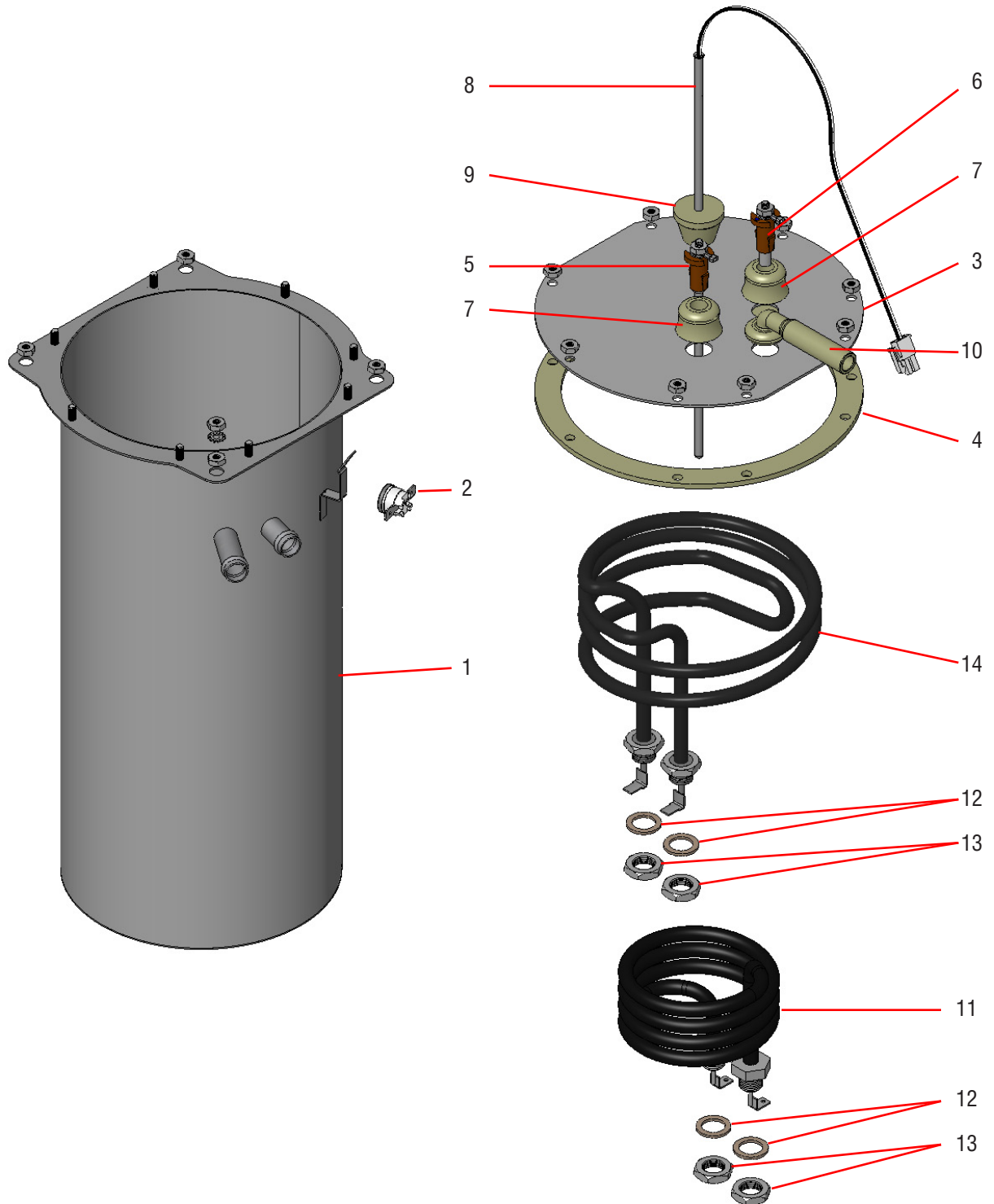
CARCASAS

ITEM	NO. DE PIEZA	CANT.	DESCRIPCIÓN
1	40792.1001	1	Kit, Superficie Weldment de 2 Calentadores (Incluye los artículos 5 a 7)
2	43467.1001 02308.0000	1 6	Kit, Cubierta INOX con clips para cables Tornillo # 8-32 x .375"
3	35260.0001	3	Clips para Cables
4	00669.0003	1	Tapón, Agujero de .437"
5	37881.0002	1	Calcomanía, Sin Partes Reparables por el Usuario
6	12364.0000	2	Calcomanía, Advertencia-Los Calentadores Están Calientes
7	25151.0001	1	Protector, Aislante de Sonda de Nivel 4.0" x 4.0"
8	37881.0000	1	Calcomanía, Sin Partes Reparables por el Usuario
9	01593.0000	1	Cojinete, Snap Diámetro de 1.5"
10	22306.0000	1	Calcomanía, Raya Roja Decorativa
11	34061.1000 34061.1036 02308.0000 00988.0000	1 1 9 6	Baúl, INOX, 11.69" (Incluye Calcomanías) Baúl, INOX, 11.69" (Incluye Calcomanías) Sólo Modelos CE Tornillo INOX #8-32 x .38" Sujetador, Tipo "U" #6-32
12	37930.0001 00970.0000	1 2	Canal, Conjunto de cables Tuerca, Keps #8-32
13	00656.0001	1	Calcomanía, Cumplimiento con el Código de Tubería
14	00986.0000	1	Calcomanía, Advertencia-Eléctrica
15	00658.0000	1	Calcomanía, Advertencia-Servidor/Embudo
16	11408.1002 01382.0000	1 6	Panel, INOX, 11.645" Estándar (Incluye 8 y 15) Tornillo, NEGRO #6-32 x .38"
17	29077.0027 29077.0028	1 1	Esquema, Axiom-BrewWISE 230V CE Esquema, Axiom-BrewWISE 15, 20, 35, 120/208-240V
18	29710.0007	1	Calcomanía, Cableado de Campo Opcional (3 Calentadores) (Sólo DV)
19	24806.1010 24806.1012	1 1	Base, 1 Calentador con Calcomanías, INOX (Incluye los Artículos 6 y 10) Base, 1 Calentador con Calcomanías, INOX Sólo Modelos CE
20	24805.0000 02332.0002	1 4	Placa, Base 1 Calentador Tornillo, Hex-Crimptite #6-32 x .38"
21	25137.0000 35712.0000	4 -	Pies Juego de 4 pies



EL TANQUE Y SUS COMPONENTES

AXIOM
BrewWise®



* Indica que el número de parte que se muestra está OBSOLETO.

^ Indica que el número de parte es sólo para referencia.

EL TANQUE Y SUS COMPONENTES

ITEM	NO. DE PIEZA	CANT.	DESCRIPCIÓN
1	33937.0004	1	Tanque, DV (Dos Calentadores)
	00908.0000	5	Tuerca, #8-32
	01511.0000	1	Arandela de seguridad, Diente Externo #8
2	29329.1000	1	Termostato, Límite
3	28735.0002	1	Tapa de Tanque, 2 - Sondas
	00908.0000	8	Tuerca #8-32
4	04221.0000	1	Empaque, Tapa de Tanque
5	07412.1002	1	Kit de Sonda, Nivel de Líquido 1.25"
6	07412.1003	1	Kit de Sonda, Brew Logic 1.625" (Punto Azul)
7	38114.0000	2	Ojal
8	39085.0001	1	Sonda, Sensor de Temperatura 10.5"
9	33801.0001	1	Ojal, Sensor de Temperatura
10	38969.0001	1	Accesorio, Silicona de 90°
11	02755.1000	1	Calentador de Tanque de 1425W, 120V (Incluye el artículo 12)
	05037.1000	1	Calentador de Tanque de 3500W, 240V (Incluye el artículo 12)
	02805.1000	1	Calentador de Tanque de 1850W, 240V (Incluye el artículo 12) Modelos CE
12	00943.0000	4	Empaque, Calentador de Tanque
13	00942.0000	4	Tuerca, Latón .5"-20
14	29485.1001	1	Calentador de Tanque de 2268W, 120V (Sólo DV) (Incluye el artículo 12)

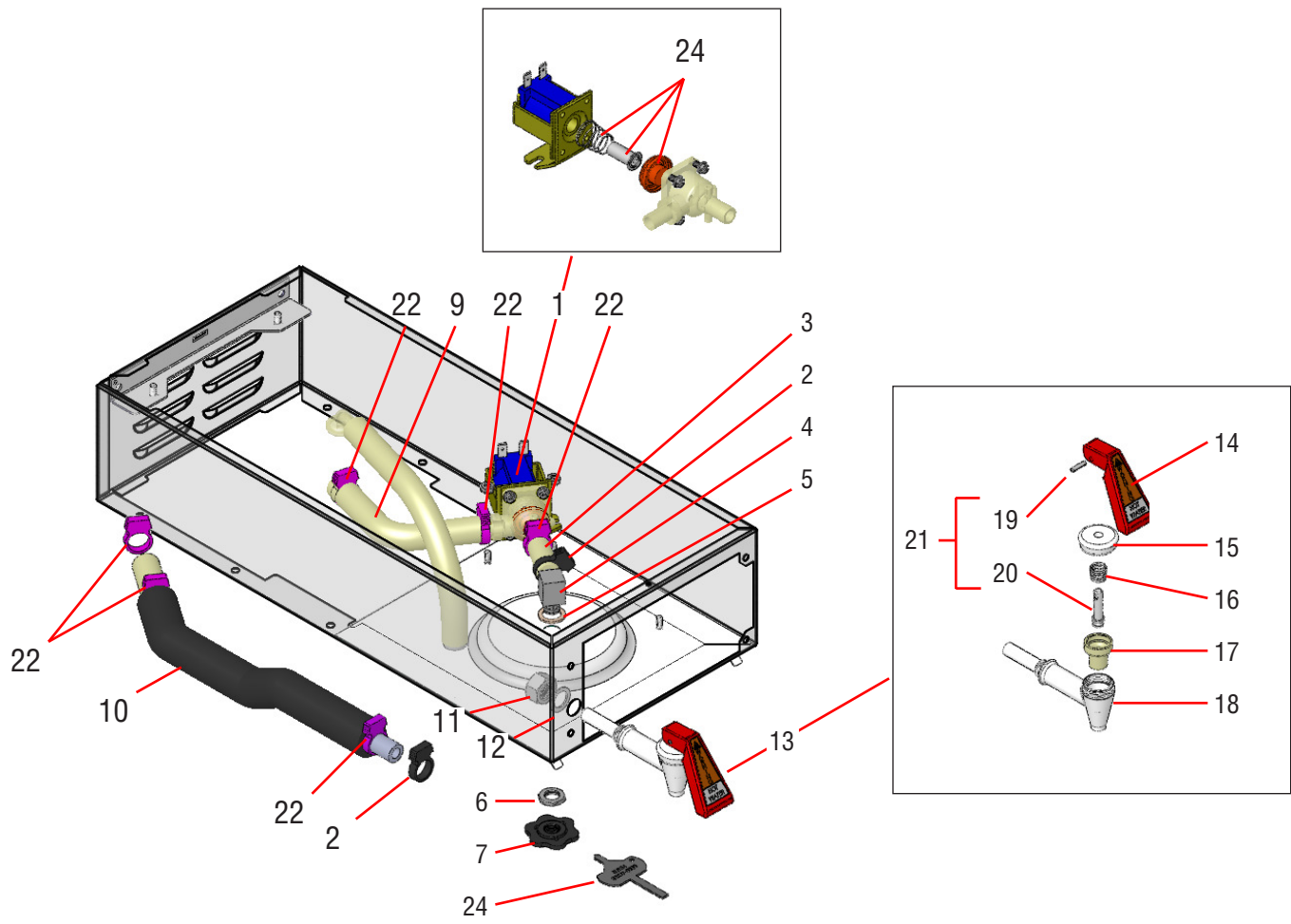
Los Sigüientes Artículos No Están Ilustrados

15	34074.1020	1	Kit de Tanque, 3500W, 240V (Incluye 1 a 4, 7, 9, 11 a 14)
	34074.1032	1	Kit de Tanque, 1425/2268W, (DV) (Incluye 1 a 4, 7, 9, 11 a 14)
	34074.1041	1	Kit de Tanque, 1850W, 240V (CE) (Incluye 1 a 4, 7, 9, 11 a 14)



VÁLVULA DE DISPENSADO, CABEZAL ROCIADOR Y GRIFO

AXIOM
BrewWISE®



* Indica que el número de parte que se muestra está OBSOLETO.

^ Indica que el número de parte es sólo para referencia.

VÁLVULA DE DISPENSADO, CABEZAL ROCIADOR Y GRIFO

ITEM	NO. DE PIEZA	CANT.	DESCRIPCIÓN
1	27370.0000	1	Válvula, Dispensado (120v)
	27370.0002	1	Válvula, Dispensado (240v) CE
	00970.0000	2	Tuerca, KEPS #8-32
	11517.0008	-	Kit de Reparación, Válvula de Dispensado (Incluye Pistón, Resorte y Diafragma)
2	12422.0001	2	Abrazadera, SNP - 10 (Se usan 2 Adicionales en los Modelos de Verter)
3	20976.0008*	1	Tubo .375" DI x 1.625" (Pida el artículo 26)
4	39149.0001	1	Accesorio
5	00943.0000	1	Empaque
6	01075.0000	1	Tuerca, Hex .438"-20
7	40670.0005	1	Cabezal de Rociado, 7 Agujeros
8	12422.0005	3	Abrazadera, SNP - 12
9	32591.0032*	1	Tubo, Válvula de Tanque a Dispensador, .5" DI x .75" x DI 5" (Pida el artículo 25)
10	43226.1001	1	Kit, Ensamblaje de Tubo, Grifo HW
11	29264.0000	1	Tuerca, Hex .5"-20 UNF
12	01544.0000	1	Arandela, .5" DI x .75" DE
13	29075.0000	1	Ensamblaje de Grifo. (Incluye los artículos 14 a 21)
14	02861.0003	1	Mango, Rojo
15	02854.0000	1	Cubierta
16	02595.0000	1	Resorte
17	02766.0000	1	Copa
18	02856.0005*	1	Cuerpo de Grifo (Pida el artículo 13)
19	02858.0000	1	Pin, Resorte
20	13054.0000	1	Tallo
21	02594.0000	1	Tallo de Grifo con Pin (Incluye los artículos 19 y 20)
22	12422.0005	6	Abrazadera, SNP - 12
23	38227.0000	1	Herramienta de Limpieza de Cabezal de Rociado
24	11517.0008	-	Kit de Reparación, Válvula de Dispensado (Incluye Pistón, Resorte y Diafragma)

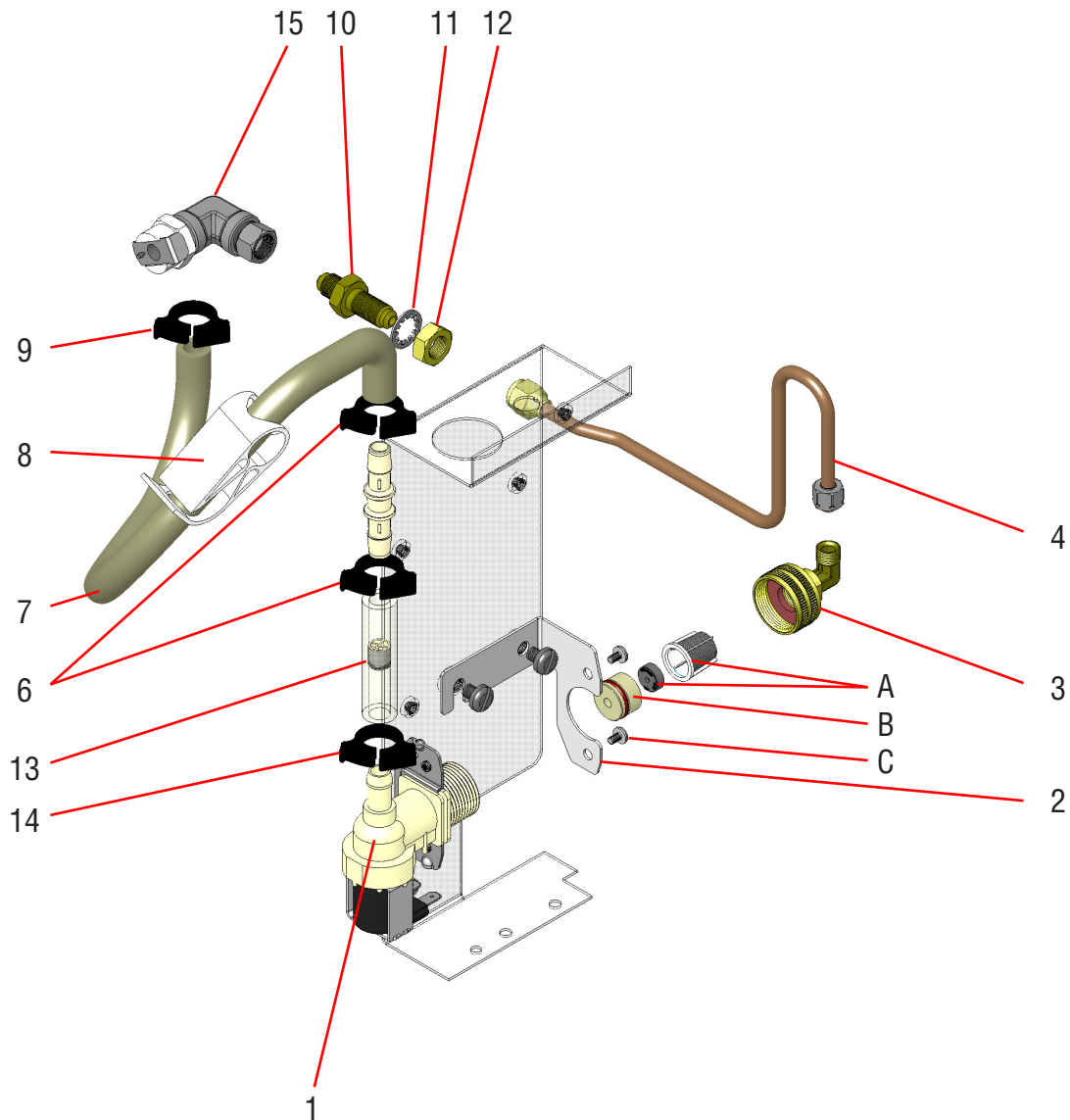
Los Sigüientes Artículos No Están Ilustrados

25	41499.1001	1	Kit de Tubo de Dispensado, Tanque a Solenoide, Todos los Modelos (Incluye 8, 9, 23)
26	41499.1002	1	Kit de Tubo de Dispensado, Solenoide a Cabezal de Rociado, Todos los Modelos (Incluye 2 y 3)



VÁLVULA SOLENOIDE DE LLENADO Y TUBERÍA

AXIOM
BrewWise®



VÁLVULA SOLENOIDE DE LLENADO Y TUBERÍA

ITEM	NO. DE PIEZA	CANT.	DESCRIPCIÓN
1	42025.0000	1	Kit, Repuesto Universal de Solenoide, 120V
	42025.0001	1	Kit, Repuesto Universal de Solenoide, 230V
	A 20526.2500	2	Kits, Arandela/O-Ring de Flujo de .500GPM
	B 40056.0003	1	Inserto, Carcasa de Control de Flujo
	C 32283.0000	2	Tornillo, INOX Cilíndrico Ranurado M4 X 6mm
2	41580.0000	1	Soporte
	02325.0001	2	Tornillo .25"-20 x .313"
3	37297.0003	1	Codo
4	41578.0000	1	Ensamblaje de Tubo, Separador a Solenoide
5	43644.0000	-	Kit, Reconstrucción de Válvula
6	12422.0001	2	Abrazadera, SNP - 10
7	20976.0056*	1	Tubo, Tanque a Válvula, .375"DI x 28.0" (Pida # 16)
8	11630.0001	1	Abrazadera, De Cierre
9	12422.0006	1	Abrazadera, SNP - 8
10	00459.0000	1	Accesorio, Separador 1/4" Abocardado
11	01532.0000	1	Arandela de seguridad, Diente Interno .438"
12	00463.0000	1	Tuerca, Hex .438"-20
13	41716.1004	1	Kit, Ensamblaje de Válvula de Cheque/Tubo (Incluye Unión, Tubo, Válvula de Cheque y Abrazaderas)
14	12422.0005	1	Abrazadera, SNP - 12
15	34397.0000	1	Accesorio, Conexión Rápida

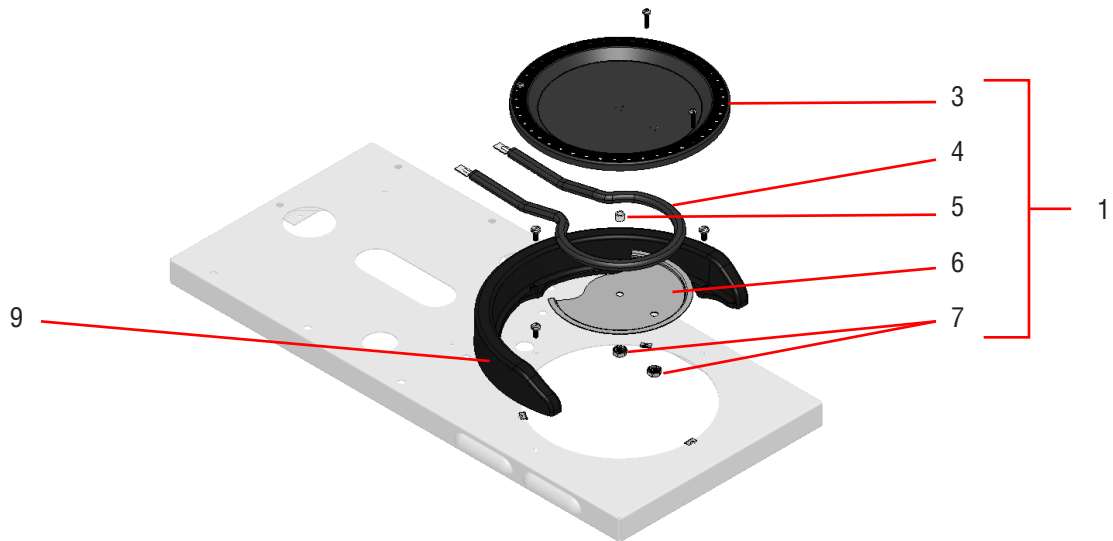
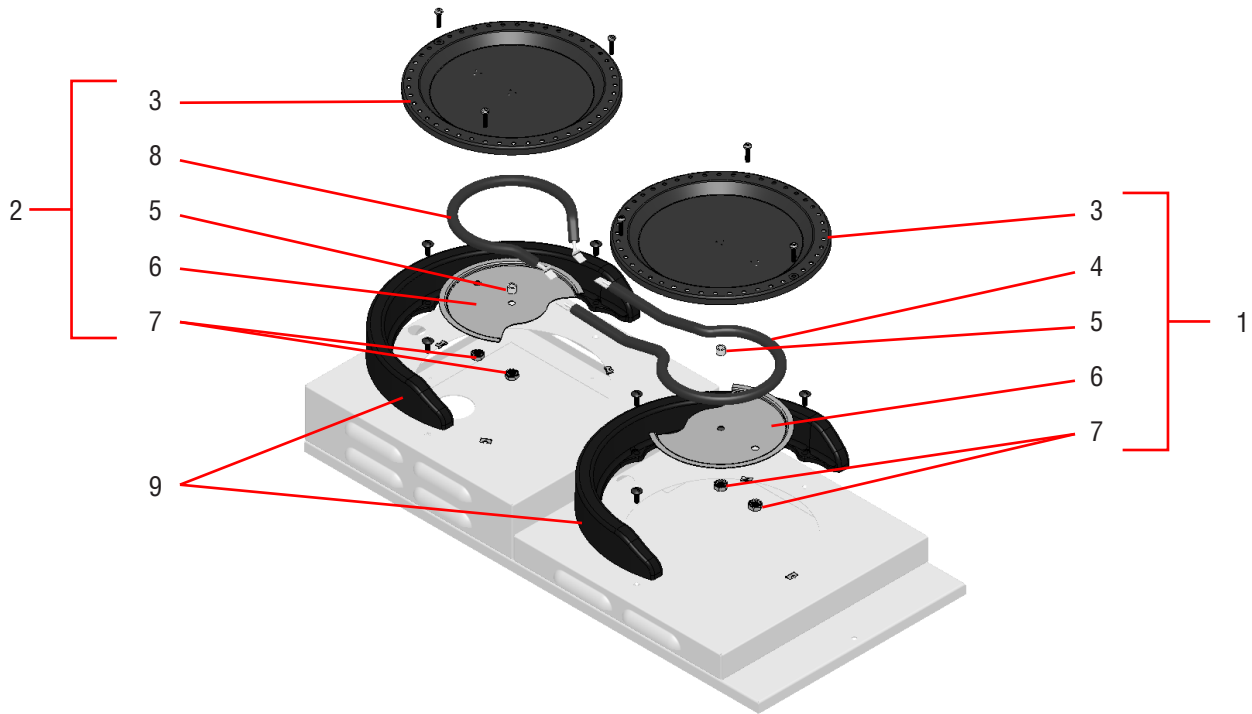
Los Sigüientes Artículos No Están Ilustrados

16	20976.1001	-	- Tubo, .375" DI x 3 Pies (Use según se requiera)
	20976.1002	-	- Tubo, .375" DI x 10 Pies (Use según se requiera)
	20976.1004	-	- Tubo, .375" DI x 250 Pies (Use según se requiera)



ENSAMBLAJES DE CALENTADOR Y BOBINA

AXIOM[®]
BrewWISE[®]



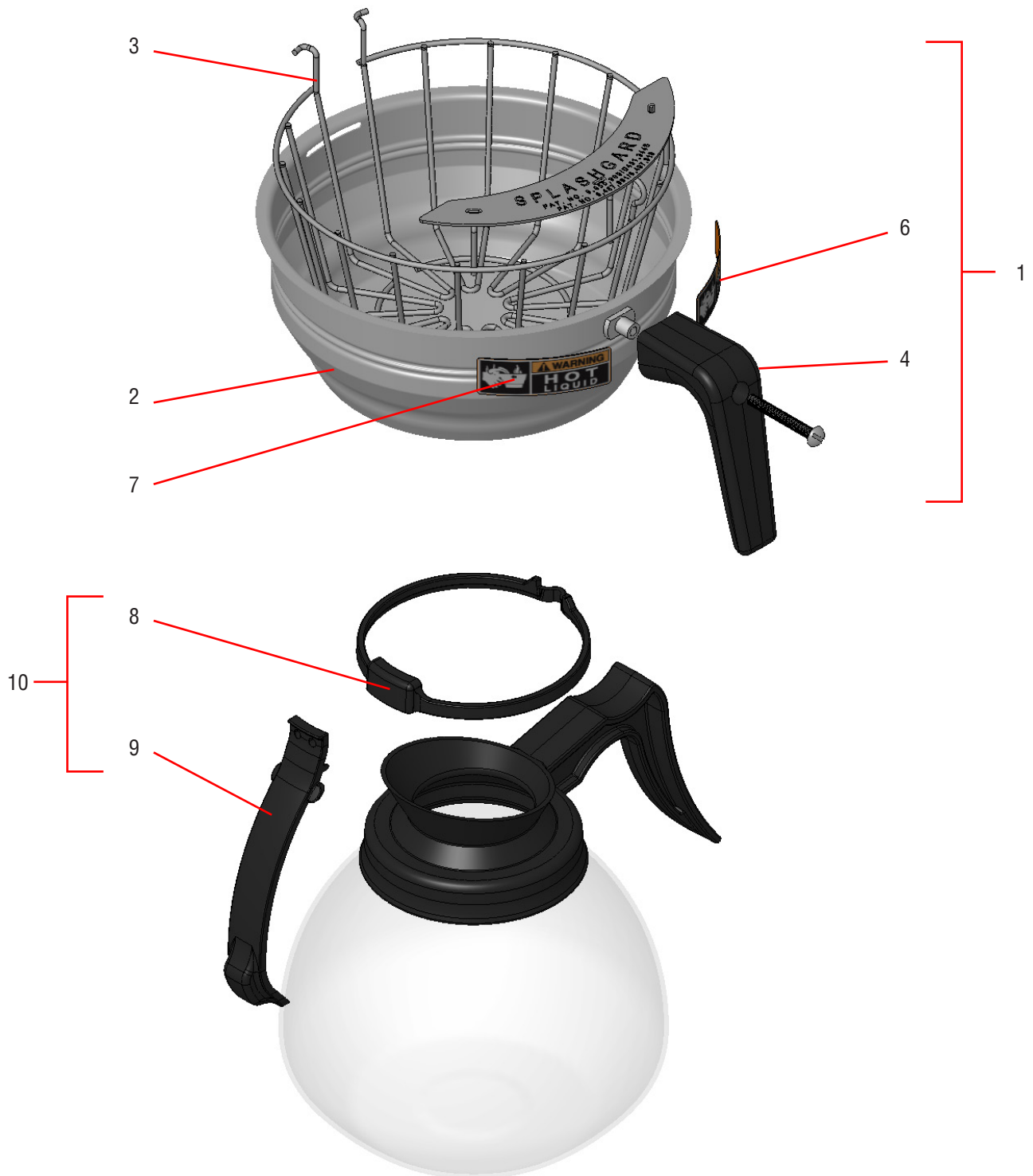
ENSAMBLAJES DE CALENTADOR Y BOBINA

ITEM	NO. DE PIEZA	CANT.	DESCRIPCIÓN
1	11440.0005	2	Ensamblaje de Calentador 120V, (Incluye los artículos 2 a 7)
	11440.0008	2	Ensamblaje de Calentador 220V, (Incluye los artículos 2 a 7) (Modelos CE)
	01303.0000	3	Tornillo, Cilíndrico - INOX #4-40 x .5"
	00916.0000	3	Sujetador, Tipo-J #4-40
2	03652.0000	1	Ensamblaje de Calentador 120V, Calentadores de Arriba y los Lados (Incluye los artículos 1, y 3 a 6)
	11440.0009	1	Ensamblaje de Calentador 220V, Calentadores de Arriba y los Lados (Incluye los artículos 1, y 3 a 6)
	01303.0000	3	Tornillo, Cilíndrico - INOX #4-40 x .5"
	00916.0000	3	Sujetador, Tipo-J #4-40
3	03656.0000	1	Plato Calentador, Negro 45 Agujeros
4	11442.0000	2	Elemento de Calentador 120V Patas Largas
	11438.0000	2	Elemento de Calentador 220V Patas Largas (Modelos CE)
5	13042.0001	1	Espaciador
6	05212.0000	1	Plato, Retención de Elemento
7	00970.0000	2	Tuerca, Keps #8-32
8	01227.0000	1	Elemento de Calentador 120V Patas Cortas
	01951.0000	1	Elemento de Calentador 220V Patas Cortas (Modelos CE)
9	42964.1000	3	Kits, Ensamblaje de Bobina. RFID
	02328.0000	9	Tornillo, Cilíndrico Ranurado 6-32x.375"



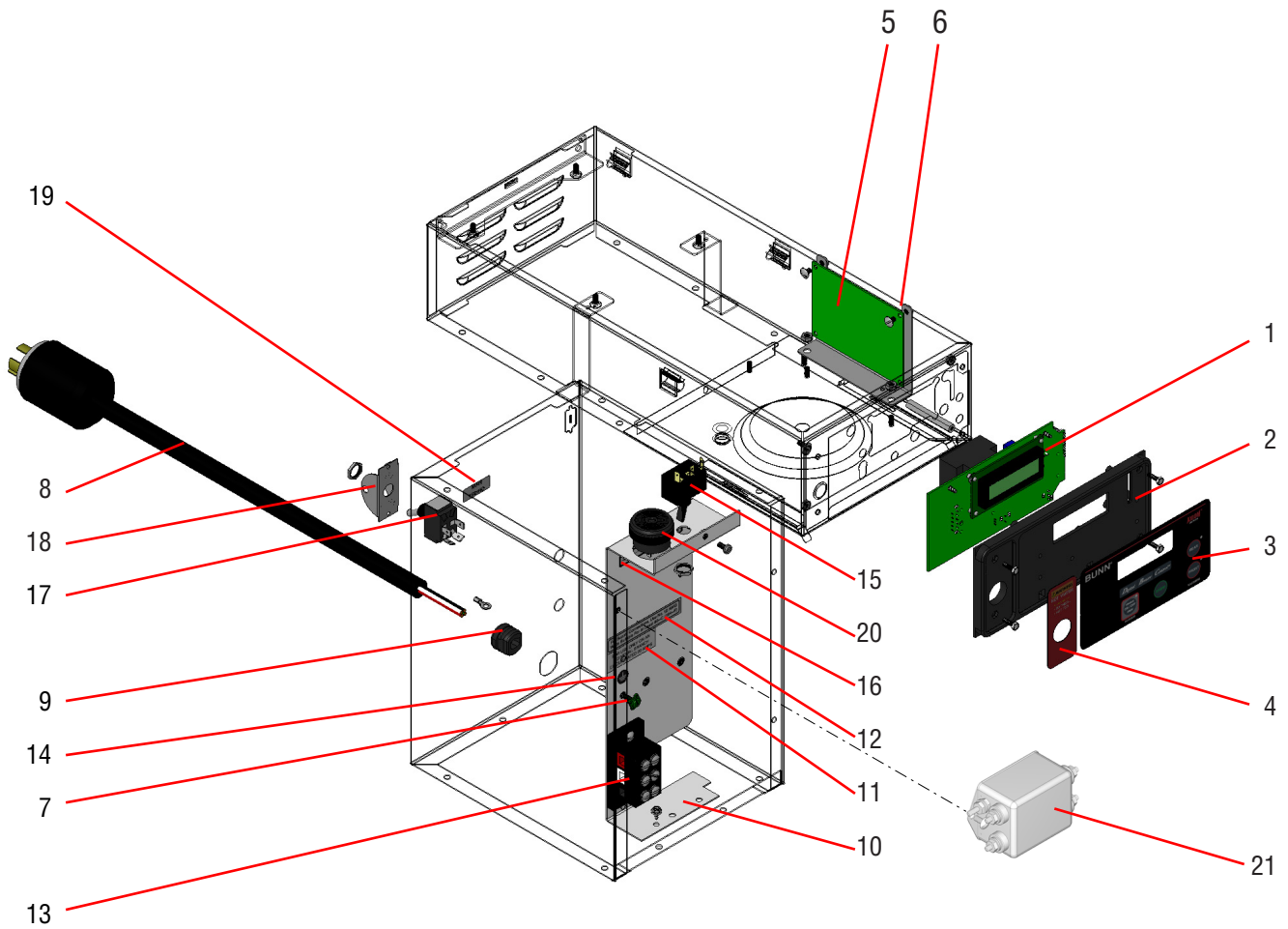
EMBUDO Y JARRA

AXIOM[®]
BrewWISE[®]



EMBUDO Y JARRA

ITEM	NO. DE PIEZA	CANT.	DESCRIPCIÓN
1	20216.0000	1	Ensamblaje de Embudo, 7.12" INOX Mango Negro (Incluye los artículos 2 a 7)
	20216.0001	1	Ensamblaje de Embudo, 7.12" INOX Mango Anaranjado (Incluye los artículos 2 a 7)
2	-----	1	Cuerpo de Embudo, 7.12" INOX (Pida el artículo 1)
3	33088.0000	1	Canasta de Filtro, 7.12" INOX
4	20244.1000	1	Kit de Mango, Negro (Incluye el tornillo de montaje abajo)
	20244.1001	1	Kit de Mango, Anaranjado (Incluye el tornillo de montaje abajo)
	01331.0002	1	Tornillo, Cilíndrico 10-32 x 1.5"
6	03408.0002	1	Calcomanía, Advertencia - Quite el Embudo
7	03409.0002	1	Calcomanía, Advertencia - Líquido Caliente
8	42929.1000	1	Kit, Correa
9	42930.1000	1	Kit, Porta RFID
10	42931.1000	1	Kit, Ensamblaje RFID, Portador y Correa



CONTROLES ELÉCTRICOS Y DE OPERACIÓN

ITEM	NO. DE PIEZA	CANT.	DESCRIPCIÓN
1	42533.1000	1	Placa PC, Control (120V) (RoHS)
	42533.1007	1	Placa PC, Control (230V) (Sólo Modelos CE 230V)
	38044.0000	2	Tornillo, Cilíndrico Plastite #6 x .375"
	01518.0000	2	Arandela, Nylon #6
2	38842.0002	1	Placa Fronta
	29082.0000	4	Tornillo, Hexagonal #6-32 x .5"
	00973.0000	3	Tuerca, Keps #6-32
	29263.0000	1	Tuerca, Separadora #6-32 x 2.0"
3	38876.0001	1	Interruptor, Membrana - 3 Calentadores (Derecho)
4	29007.0003	1	Calcomanía, AGUA CALIENTE (Percoladoras con Grifo)
5	40881.1000	1	CBA, RFID
	01308.0002	2	Tornillo, Cilíndrico #6-32 x .25"
6	43519.1000	1	Kit, Soporte, Montaje CBA
	00970.0000	2	Tuercas, Keps #8-32
7	37804.0000	1	Tornillo, A Tierra #8-32 x .5"
8	01699.0000	1	Cable de Poder (Sólo Modelos 120/240V)
	38074.1026	1	Cable de Poder (Sólo Modelos 230V CE) Incluye Cojinete de Alivio de Tensión
9	01685.0000	1	Cojinete, Alivio de Tensión (Modelos 120/240V)
10	28740.1006	1	Soporte, Montaje de Componente
	02308.0000	1	Tornillo #8-32 x .375"
	02332.0001	1	Tornillo, Hex Crimptite #6-32 x .25"
11	00985.0000	1	Calcomanía, Información Individual del Circuito
12	12394.0002*	1	Calcomanía, Conexión de Suministro (No Disponible)
13	07038.0000	1	Bloque de Terminales, 3-polos 120/240v
	01106.0000	1	Bloque de Terminales, 2-polos (Sólo Modelos CE 230V)
	01317.0000	2	Tornillo #8-32 x .5"
14	00824.0000	1	Calcomanía, Tierra
15	23522.0001	1	Conmutador, DV (Incluye Tuerca)
	23696.0000	1	Tuerca, Hex
16	34056.0000	1	Calcomanía, (120V-120/240V)
17	40763.0001	1	Conmutador, ENCENDIDO/APAGADO Principal (Incluye Tuerca)
	23696.0000	1	Tuerca, Hex
18	25102.0000	1	Soporte, Interruptor Indicador/Seguro
19	41405.0000	1	Calcomanía, Encendido/Apagado Principal
20	43133.1000	1	Kit, Alarma Sonora
21	29446.0004	1	Filtro EMI (Sólo Modelos CE)
	01315.0000	2	Tornillo, INOX 8-32 x .375"

Los Sigüientes Artículos No Están Ilustrados

22	39048.0000	1	Arnés de Alambrado, Sondas de Nivel a la Placa
23	41390.0003	1	Arnés de Alambrado, DV Principal
	41390.0001	1	Arnés de Alambrado, Principal 208-240V
	29072.0023	1	Arnés de Alambrado, Principal (Sólo Modelos CE 230V)
24	02812.0001	1	Arnés de Alambrado, Calentadores Superiores a conector de 3 pines
25	43032.1000	1	Arnés de Alambrado, CBA RFID a CBA Principal
26	43250.1000	1	Arnés de Alambrado, Alarma a CBA Principal
27	34707.0004	1	Arnés de Alambrado, IME a Bloque de Terminales (Sólo Modelos CE 230V)

ÍNDICE NUMÉRICO

NO. DE PIEZANO.	DE PÁGINA	NO. DE PIEZANO.	DE PÁGINA	NO. DE PIEZANO.	DE PÁGINA	NO. DE PIEZANO.	DE PÁGINA
00459.0000.....	11	07412.1002.....	7	33088.0000.....	15	43519.1000.....	17
00463.0000.....	11	07412.1003.....	7	33801.0001.....	7	43644.0000.....	11
00656.0001.....	5	11408.1002.....	5	33937.0004.....	7		
00658.0000.....	5	11438.0000.....	13	34056.0000.....	17		
00669.0003.....	5	11440.0005.....	13	34061.1000.....	5		
00824.0000.....	17	11440.0008.....	13	34061.1036.....	5		
00908.0000.....	7	11442.0000.....	13	34074.1020.....	7		
00916.0000.....	13	11517.0008.....	9	34074.1032.....	7		
00942.0000.....	7	11630.0001.....	11	34074.1041.....	7		
00943.0000.....	7,9	12364.0000.....	5	34397.0000.....	11		
00970.0000.....	5,9,13,17	12394.0002.....	17	34707.0004.....	17		
00973.0000.....	17	12422.0001.....	9,11	35260.0001.....	5		
00985.0000.....	17	12422.0005.....	9,11	35712.0000.....	5		
00986.0000.....	5	12422.0006.....	11	37297.0003.....	11		
00988.0000.....	5	12422.0009.....	9	37804.0000.....	17		
01075.0000.....	9	13042.0001.....	13	37881.0000.....	5		
01227.0000.....	13	13054.0000.....	9	37881.0002.....	5		
01303.0000.....	13	20216.0000.....	15	37930.0001.....	5		
01308.0002.....	17	20216.0001.....	15	38044.0000.....	17		
01315.0000.....	17	20244.1000.....	15	38074.1026.....	17		
01317.0000.....	17	20244.1001.....	15	38114.0000.....	7		
01331.0002.....	15	20526.2500.....	11	38227.0000.....	9		
01382.0000.....	5	20976.0008.....	9	38842.0000.....	17		
01511.0000.....	7	20976.0056.....	11	38876.0001.....	17		
01518.0000.....	17	20976.1001.....	11	38969.0001.....	7		
01532.0000.....	11	20976.1002.....	11	39048.0000.....	17		
01544.0000.....	9	20976.1004.....	11	39085.0001.....	7		
01593.0000.....	5	22306.0000.....	5	39149.0001.....	9		
01685.0000.....	17	23522.0001.....	17	40056.0003.....	11		
01699.0000.....	17	23696.0000.....	17	40670.0005.....	9		
01951.0000.....	13	24805.0000.....	5	40763.0001.....	17		
02308.0000.....	5,17	24806.1010.....	5	40792.1001.....	5		
02325.0001.....	11	24806.1012.....	5	40881.1000.....	17		
02328.0000.....	13	25102.0000.....	17	41390.0001.....	17		
02332.0001.....	17	25137.0000.....	5	41390.0003.....	17		
02332.0002.....	5	25151.0001.....	5	41405.0000.....	17		
02594.0000.....	9	27370.0000.....	9	41499.1001.....	9		
02595.0000.....	9	27370.0002.....	9	41499.1002.....	9		
02755.1000.....	7	28735.0002.....	7	41578.0000.....	11		
02766.0000.....	9	28740.1006.....	17	41580.0000.....	11		
02805.1000.....	7	29007.0003.....	17	41716.1004.....	11		
02812.0001.....	17	29072.0023.....	17	42025.0000.....	11		
02854.0000.....	9	29075.0000.....	9	42025.0001.....	11		
02856.0005.....	9	29077.0027.....	5	42533.1000.....	17		
02858.0000.....	9	29077.0028.....	5	42533.1007.....	17		
02861.0003.....	9	29082.0000.....	17	42929.1000.....	15		
03408.0002.....	15	29263.0000.....	17	42930.1000.....	15		
03409.0002.....	15	29264.0000.....	9	42931.1000.....	15		
03652.0000.....	13	29329.1000.....	7	42964.1000.....	13		
03656.0000.....	13	29446.0004.....	17	43032.1000.....	17		
04221.0000.....	7	29485.1001.....	7	43133.1000.....	17		
05037.1000.....	7	29710.0007.....	5	43226.1001.....	9		
05212.0000.....	13	32283.0000.....	11	43250.1000.....	17		
07038.0000.....	17	32591.0032.....	9	43467.1001.....	5		